



1. Sicherheitshinweise	1. Safety instructions	02
2. Allgemeines	2. General	03
2.1 Verpackung	2.1 Packaging	03
2.2 Entsorgung	2.2 Disposal	03
2.3 Symbolerklärung	2.3 Explanation of symbols	03
3. Montage	3. Assembly	03
3.1 Montageschritte	3.1 Assembly Steps	04
4. Pflege und Wartung	4. Care and Maintenance	09
5. Computer	5. Computer	10
5.1 Funktionstasten	5.1 Computer keys	10
5.2 Anzeigebereich	5.2 Display	10
5.3 Bedienung des Computers	5.3 Computer functions	11
5.3.1 Einlegen der Batterien	5.3.1 Insert the batteries	11
5.3.2 Auto ON/OFF Funktion	5.3.2 Auto ON/OFF function	11
5.4 Pulsmessung	5.4 Pulse measurement	11
5.5 Widerstandsverstellung	5.5 Resistance control	11
5.6 Abbremsen der Geschwindigkeit	5.6 Slowing down	12
5.7 Sicherheitsverriegelung nach dem Training	5.7 Safety fixation after exercise	12
6. Batterieentsorgung	6. Battery disposal	12
7. Wartung- Checkliste	7. Maintenance- checklist	13
8. Trainingsanleitung	8. Training manual	14
8.1 Trainingsarten mit dem Elliptical	8.1 Ways of training with an Elliptical	14
8.2 Hinweise zum Training	8.2 Training notes	15
8.2.1 Trainingshäufigkeit	8.2.1 Training frequency	15
8.2.2 Trainingsintensität	8.2.2 Training intensity	15
8.2.3 Pulsorientiertes Training	8.2.3 Heart rate orientated Training	16
8.2.4 Trainings-Kontrolle	8.2.4 Training control	16
8.2.5 Trainingsdauer	8.2.5 Training duration	18
9. Explosionszeichnung	9. Explosion drawing	19
10. Teileliste	10. Parts list	20
11. Garantie	11. Warranty (Germany only)	22
12. Ersatzteilbestellformular	12. -	23

1. Sicherheitshinweise

WICHTIG!

- Es handelt sich bei diesem Elliptical um ein drehzahlabhängiges Trainingsgerät der Klasse HC, welches nach DIN EN 957-1/9 nicht für therapeutisches Training geeignet ist.
- Max. Belastbarkeit 150 kg.
- Der Elliptical darf nur für seinen bestimmungsgemäßen Zweck verwendet werden!
- Jegliche andere Verwendung ist unzulässig und möglicherweise gefährlich. Der Importeur kann nicht für Schäden verantwortlich gemacht werden, die durch nicht bestimmungsgemäßen Gebrauch verursacht werden.
- Sie trainieren mit einem Gerät, das sicherheitstechnisch nach neuesten Erkenntnissen konstruiert wurde. Mögliche Gefahrenquellen, die Verletzungen verursachen könnten, wurden bestmöglich ausgeschlossen.

Um Verletzungen und/oder Unfälle zu vermeiden, lesen und befolgen Sie bitte diese einfachen Regeln:

1. Erlauben Sie Kindern nicht, mit dem Gerät oder in dessen Nähe zu spielen.
2. Überprüfen Sie regelmäßig, ob alle Schrauben, Muttern, Handgriffe und Pedale fest angezogen sind.
3. Tauschen Sie defekte Teile sofort aus, und nutzen Sie das Gerät bis zur Instandsetzung nicht. Achten Sie auch auf eventuelle Materialermüdungen.
4. Hohe Temperaturen, Feuchtigkeit und Wasserspritzer sind zu vermeiden.
5. Vor Inbetriebnahme des Gerätes die Bedienungsanleitung genau durchlesen.
6. Das Gerät braucht in jede Richtung genügend Freiraum (mindestens 1,5m).
7. Stellen Sie das Gerät auf einen festen und ebenen Untergrund.
8. Trainieren Sie nicht unmittelbar vor bzw. nach den Mahlzeiten.
9. Lassen Sie sich vor Beginn eines Fitness-Trainings immer zuerst von einem Arzt untersuchen.
10. Das Sicherheitsniveau des Gerätes kann nur gewährleistet werden, wenn Sie in regelmäßigen Abständen die Verschleißteile überprüfen. Diese sind mit * in der Teileliste gekennzeichnet.
11. Trainingsgeräte sind auf keinen Fall als Spielgeräte zu verwenden.
12. Das Trainingsgerät muss nach jedem Training gegen ungewolltes Bewegen gesichert werden!
13. Tragen Sie keine lose Kleidung, sondern geeignete Trainingskleidung wie z.B. einen Trainingsanzug.
14. Tragen Sie geeignete Schuhe und trainieren Sie nie barfuß.
15. Achten Sie darauf, dass sich nicht Dritte in der Nähe des Gerätes befinden, da weitere Personen durch die beweglichen Teile verletzt werden könnten.

1. Safety instructions

IMPORTANT!

- The Elliptical is produced according to EN 957-1/9 class HC, and cannot be used for medical therapeutic exercise.
- Max. user weight is 150 kg.
- The elliptical should be used only for its intended purpose.
- Any other use of the item is prohibited and may be dangerous. The importeur cannot be held liable for damage or injury caused by improper use of the equipment.
- The elliptical has been produced according to the latest safety standards.

To prevent injury and / or accident, please read and follow these simple rules:

1. Do not allow children to play on or near the equipment.
2. Regularly check that all screws, nuts, handles and pedals are tightly secured.
3. Promptly replace all defective parts and do not use the equipment until it is repaired. Watch for any material fatigue.
4. Avoid high temperatures, moisture and splashing water.
5. Carefully read through the operating instructions before starting the equipment.
6. The equipment requires sufficient free space in all directions (at least 1.5 m).
7. Set up the equipment on a solid and flat surface.
8. Do not exercise immediately before or after meals.
9. Before starting any fitness training, let yourself examined by a physician.
10. The safety level of the machine can be ensured only if you regularly inspect parts subject to wear. These are indicated by an * in the parts list. Levers and other adjusting mechanisms of the equipment must not obstruct the range of movement during training.
11. Training equipment must never be used as toys.
12. The item has to be locked after every exercise!
13. Do not wear loose clothing; wear suitable training gear such as a training suit, for example.
14. Wear shoes and never exercise barefoot.
15. Make certain that other persons are not in the area of the Hometrainer, because other persons may be injured by the moving parts.

2. Allgemeines

Der Anwendungsbereich dieses Trainingsgerätes ist der Heimbereich. Das Gerät entspricht den Anforderungen der DIN EN 957-1/9 Klasse HC. Die CE-Kennzeichnung bezieht sich auf EG Richtlinie 2004/108/EWG. Bei unsachgemäßem Gebrauch dieses Gerätes (z. B. übermäßigem Training, falsche Einstellungen, etc.) sind Gesundheitsschäden nicht auszuschließen.

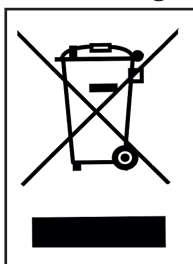
Vor Beginn des Trainings sollte eine allgemeine Untersuchung von Ihrem Arzt durchgeführt werden, um eventuelle vorhandene Gesundheitsrisiken auszuschließen.

2.1 Verpackung

Die Verpackung besteht aus umweltfreundlichen und wieder verwertbaren Materialien:

- Außenverpackung aus Pappe
- Formteile aus geschäumtem, FCKW-freiem Polystyrol (PS)
- Folien und Beutel aus Polyäthylen (PE)
- Spannbänder aus Polypropylen (PP)

2.2 Entsorgung



Dieses Produkt darf am Ende seiner Lebensdauer nicht über den normalen Haushaltsabfall entsorgt werden, sondern muss an einem Sammelpunkt für das Recycling von elektrischen und elektronischen Geräten abgegeben werden. Die Werkstoffe sind gemäß ihrer Kennzeichnung wiederverwertbar.

Mit der Wiederverwendung, der stofflichen Verwertung oder anderen Formen der Verwertung von Altgeräten leisten Sie einen wichtigen Beitrag zum Schutze unserer Umwelt. Bitte erfragen Sie bei der Gemeindeverwaltung die zuständige Entsorgungsstelle.

3. Aufbau

Um den Zusammenbau des Elliptical für Sie so einfach wie möglich zu gestalten, haben wir die wichtigsten Teile bereits vormontiert. Bevor Sie das Gerät zusammenbauen, sollten Sie bitte diese Aufbauanleitung sorgfältig lesen und danach Schritt für Schritt, wie beschrieben, fortfahren.

Packungsinhalt

- Entnehmen Sie alle Einzelteile aus der Styroporform und legen diese nebeneinander auf den Boden.
- Durchtrennen Sie die Klebestreifen an den Seiten des unteren Kartons und klappen den Karton nach außen. Der Elliptical sollte auf dem Styroporschutz verbleiben, sodass Ihr Boden ohne montierte Standfüße nicht beschädigt/verkratzt wird.
- Achten Sie darauf, dass Sie während des Zusammenbaus in jede Richtung hin genügend Bewegungsfreiraum (mind. 1,5 m) haben.

2. General

This training equipment is for use at home. The equipment complies with the requirements of DIN EN 957-1/9 Class HC. The CE marking refers to the EU Directive 2004/108/EEC. Damage to health cannot be ruled out if this equipment is not used as intended (for example, excessive training, incorrect settings, etc.).

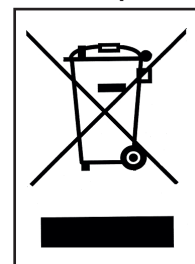
Before starting your training, you should have a complete physical examination by your physician, in order to rule out any existing health risks.

2.1 Packaging

Environmentally compatible and recyclable materials:

- External packaging made of cardboard
- Molded parts made of foam CFS-free polystyrol (PS)
- Sheeting and bags made of polyethylene (PE)
- Wrapping straps made of polypropylene (PP)

2.2. Disposal



Please be sure to keep the packing for the event of repairs / warranty matters. The equipment should not be disposed of in the household rubbish!

3. Assembly

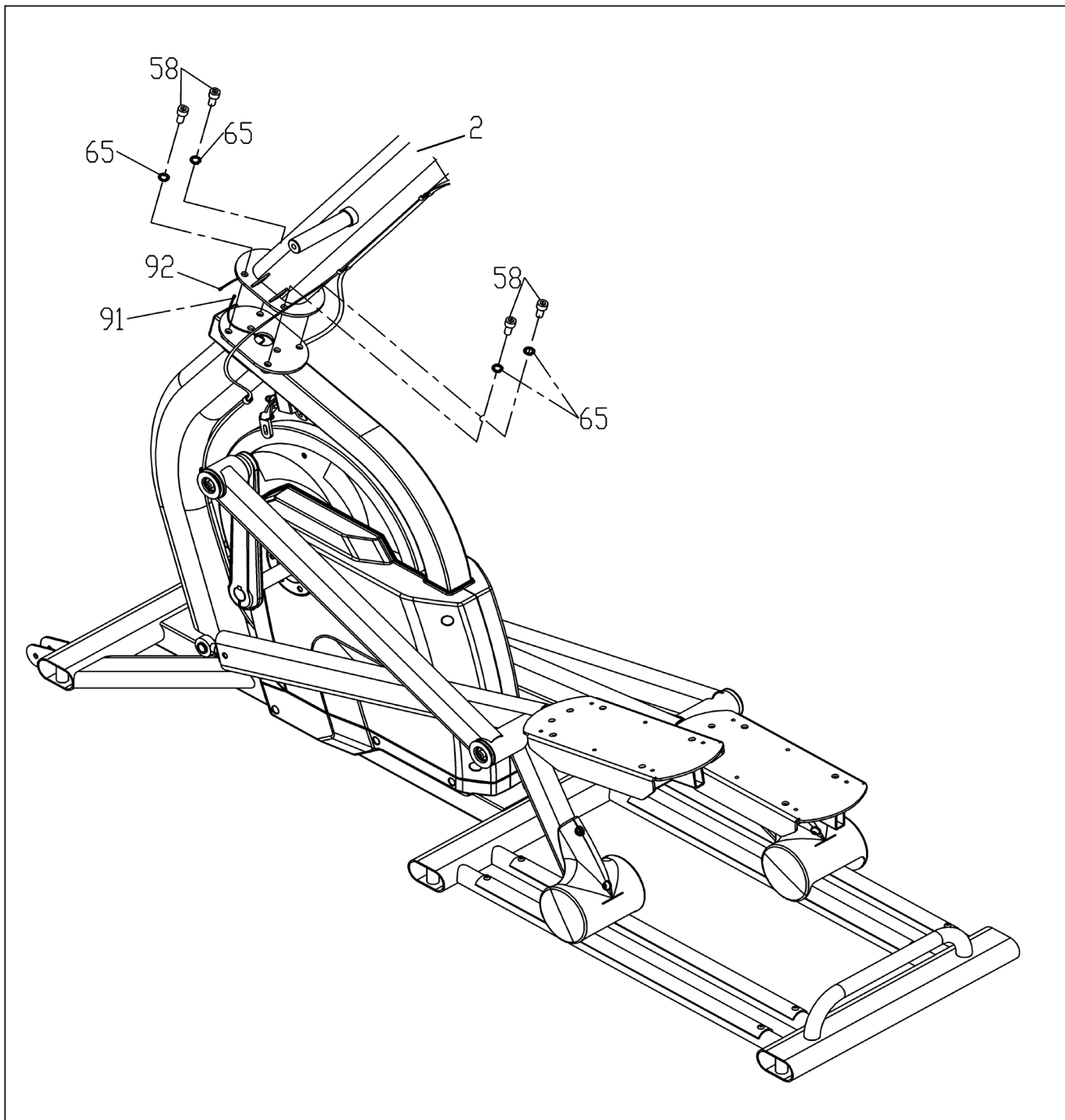
In order to make assembly of the elliptical as easy as possible for you, we have preassembled the most important parts. Before you assemble the equipment, please read these instructions carefully and then continue step by step as described

Contents of packaging

- Unpack all individual parts and place them alongside each other on the floor.
- PCut the tape and bring the carton in a flat position. The elliptical should stay on the styrofoam to protect the floor.
- Make certain that you have adequate room for movement (at least 1.5 m) on all sides during assembly.

3.1 Montageschritte / Assembly steps

Schritt / Step 1A



Verbinden Sie das untere Sensorkabel (91) mit dem Oberen (92). Achten Sie bitte darauf, dass Sie das obere Sensorkabel nicht aus dem Lenkerstützrohr (2) herausziehen.

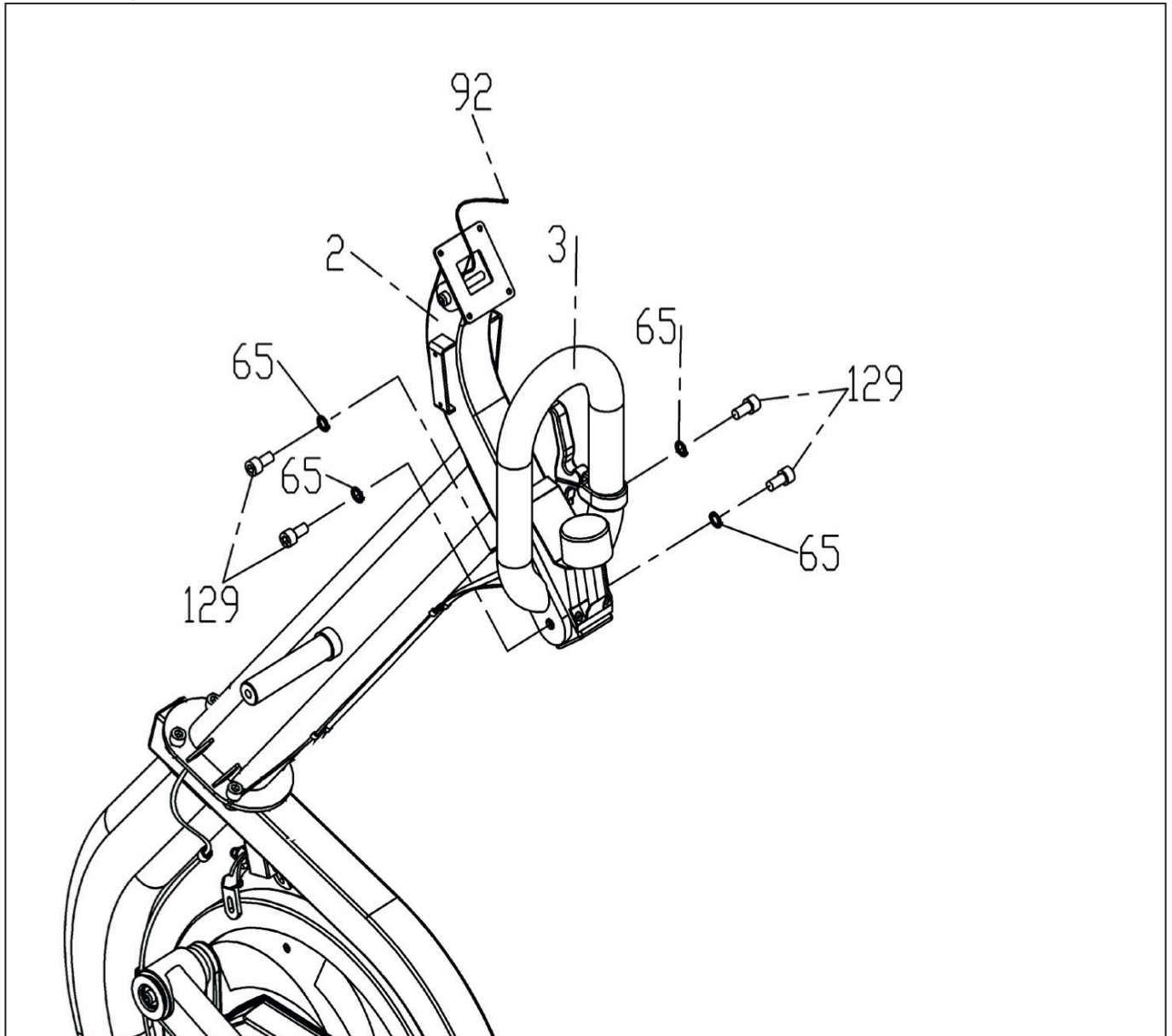
Fixieren Sie das Lenkerstützrohr (2) mit den vier Innensechskantschrauben (58, IM10x20mm) und den vier Federringen (65).

ACHTUNG: Sensorkabel nicht beschädigen!

Connect the lower sensor cable (92) with the upper sensor cable (91). Pay attention, that it won't be pulled out of the console mast.

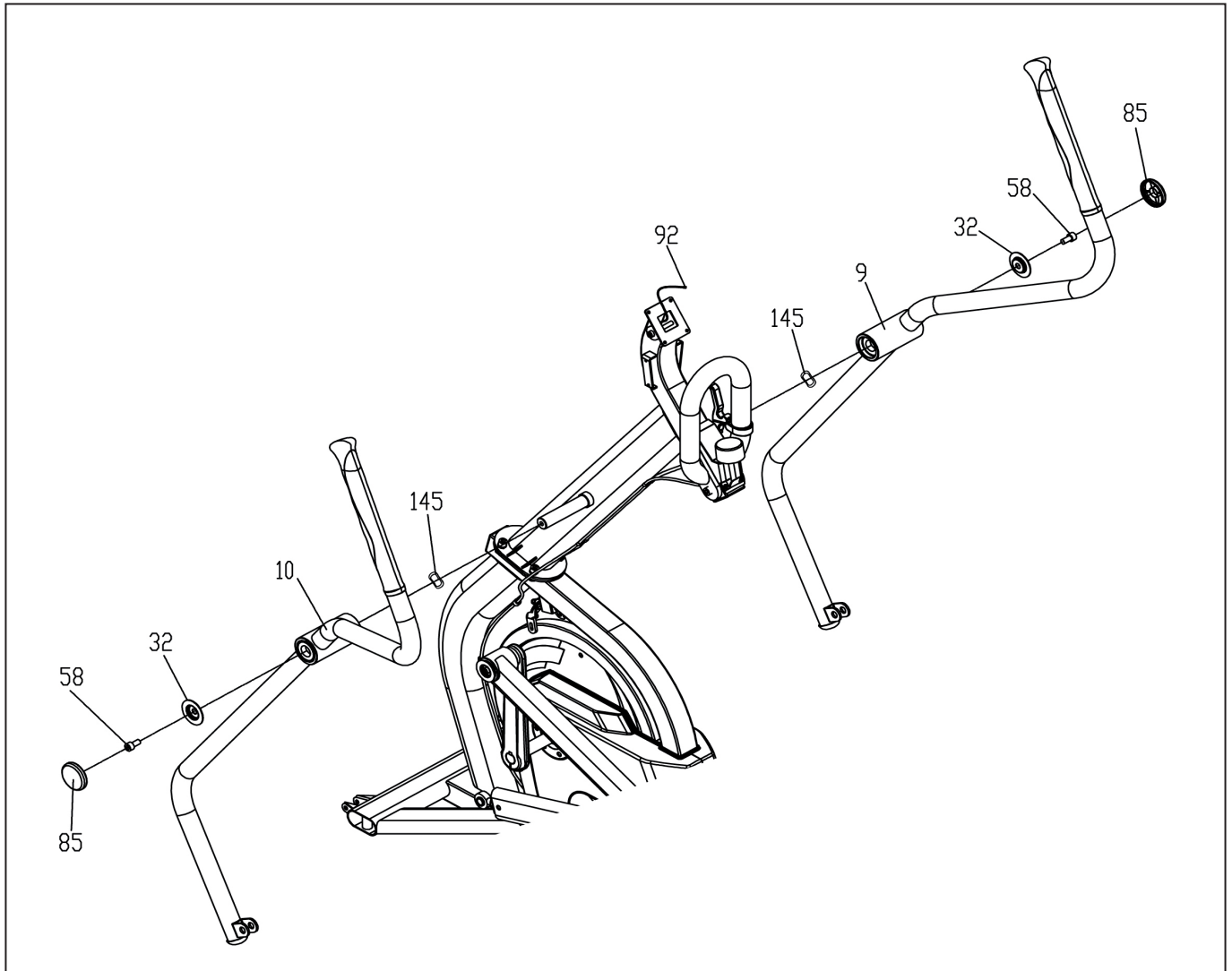
Fix the console mast with 4pcs of allen screws (58, M10x20mm) and the 4pcs of spring rings (65).

ATTENTION: Do not pinch the sensor cable between the console mast and the main frame plate during assembly!



Fixieren Sie den Lenker (3) mit vier Innensechskantschrauben (129) und vier Federringen (65).

The handlebar (3) will be fixed with 4pcs of allen screws (129) and 4pcs of spring rings (65).



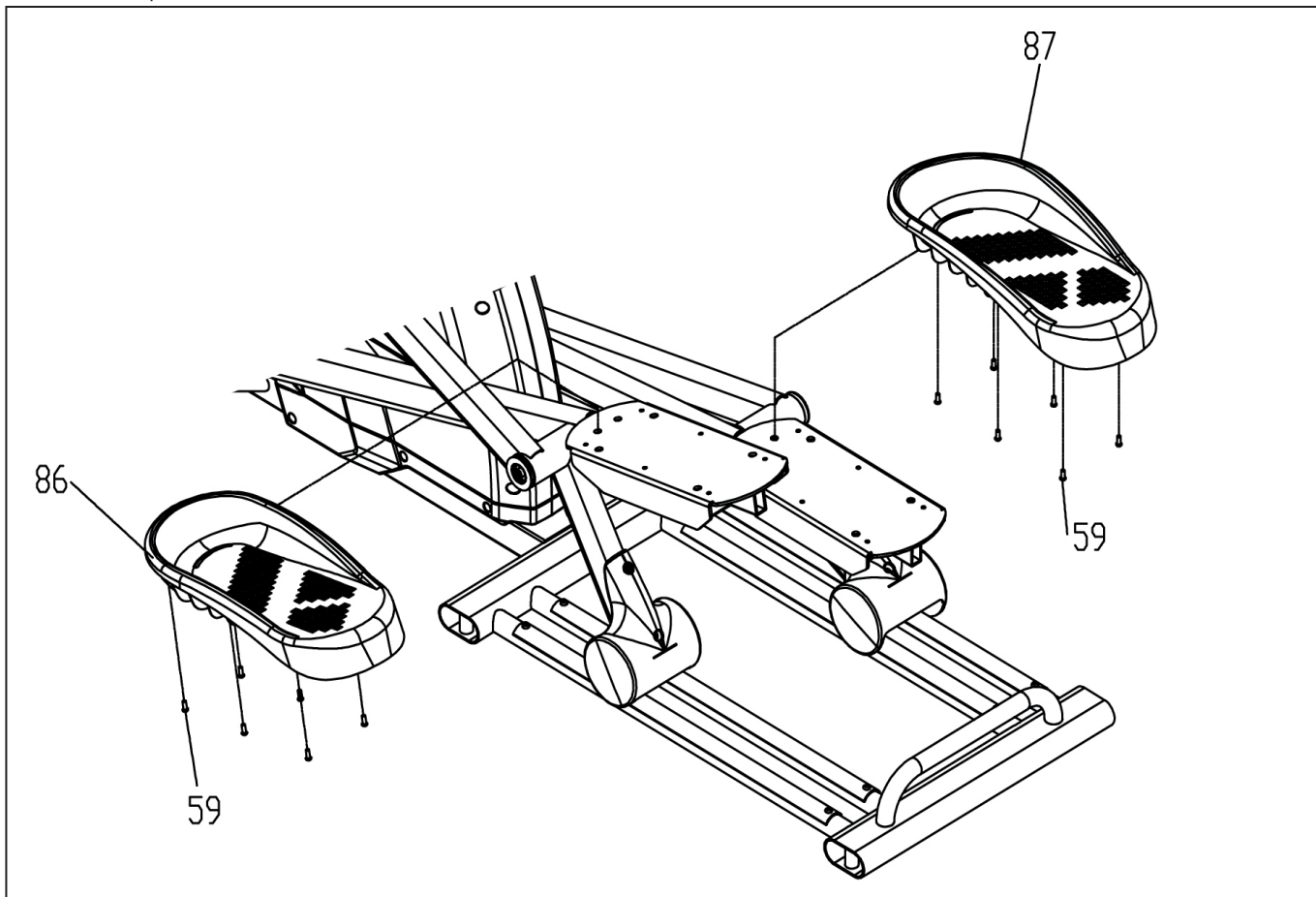
Schieben Sie die Wellenscheibe (145) und die beweglichen Arme (9, 10) auf die Achse des Lenkerstützrohres (2) auf.

Fixieren Sie diese mit je einer Unterlegscheibe (32) und einer Innensechskantschraube (58). Bringen Sie zum Schluss noch die Abdeckkappe (85) an.

Put one way washer (145) at each side of the mast axle prior to sliding the two swing arms (9 Right & 10 Left) onto the console mast axle.

Secure each side with the washer (32) and an allen screw (58) Finally assemble the snap cap (85) on each side.

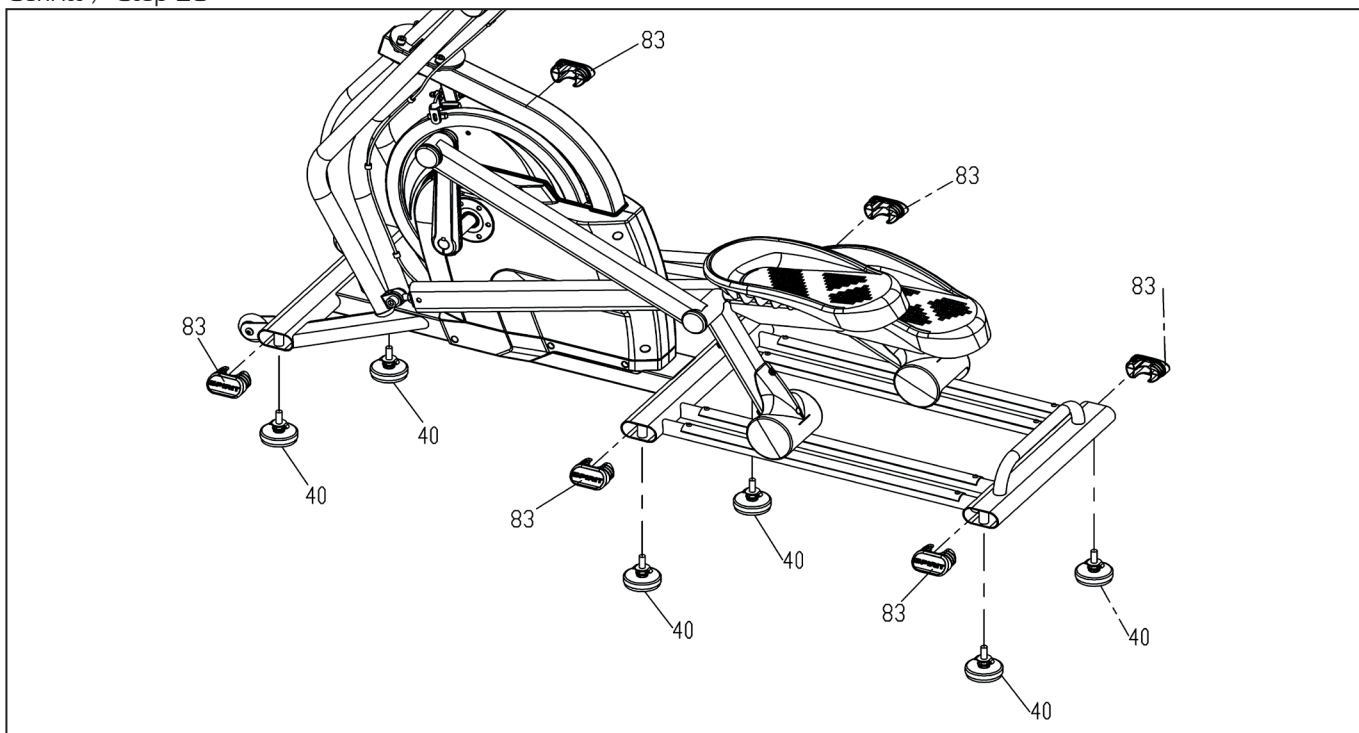
Schritt / Step 2B



Verbinden Sie den Schweißablaufschlauch (106) mit der Trittplatte (86, 87). Fixieren diese mit je sechs Kreuzschlitzschrauben (59).

Connect the sweat tube (106) with the pedal (86, 87). Secure them, each with 6pcs of crosshead screws (59).

Schritt / Step 2C

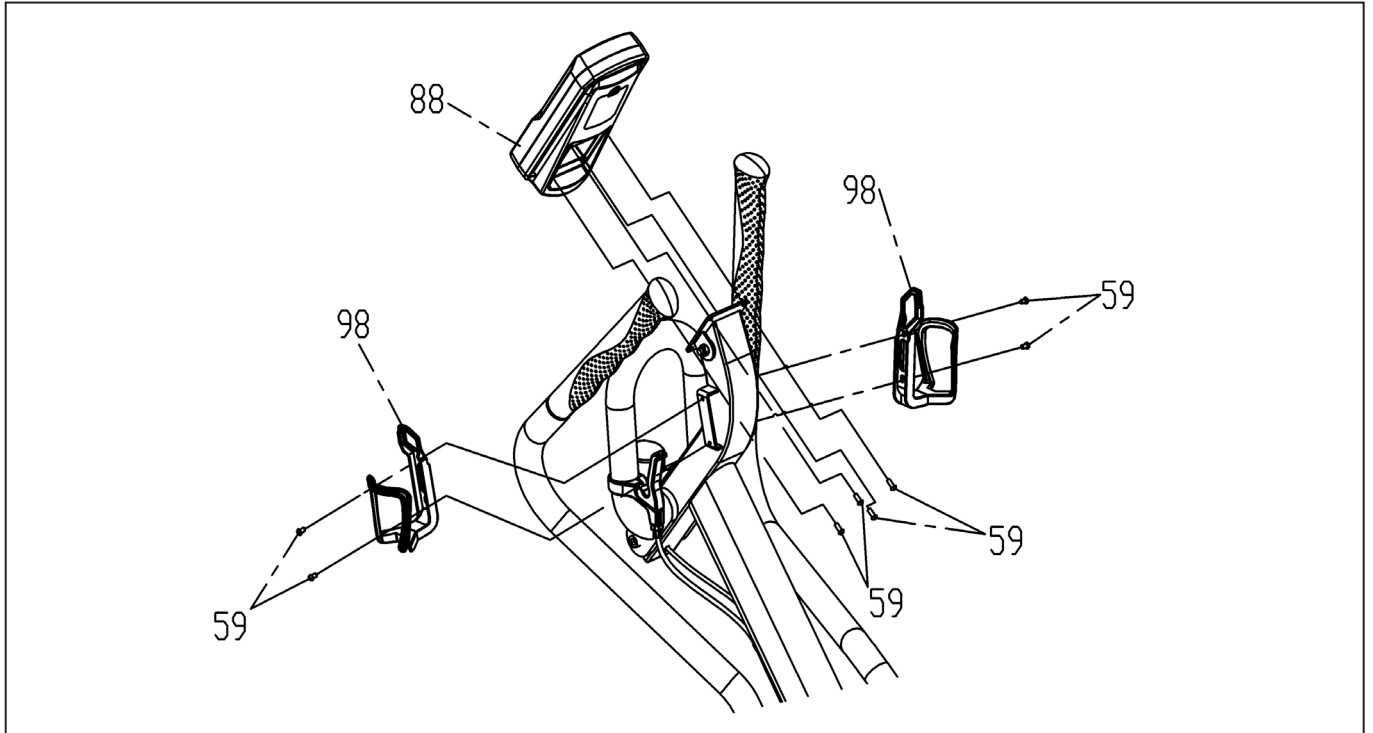


Kippen Sie den Elliptical auf eine Seite und montiere drei Höhenniveausausgleiche (40), welche ganz eingedreht werden und drei Endkappen (83).

Twist the elliptical to one side and assemble 3 pcs of heightadjustments (40), which will be drilled in completely, and fix 3 pcs of endcaps (83).

Verfahren Sie mit der anderen Seite identisch.

Do it with the opposite side in the same way.

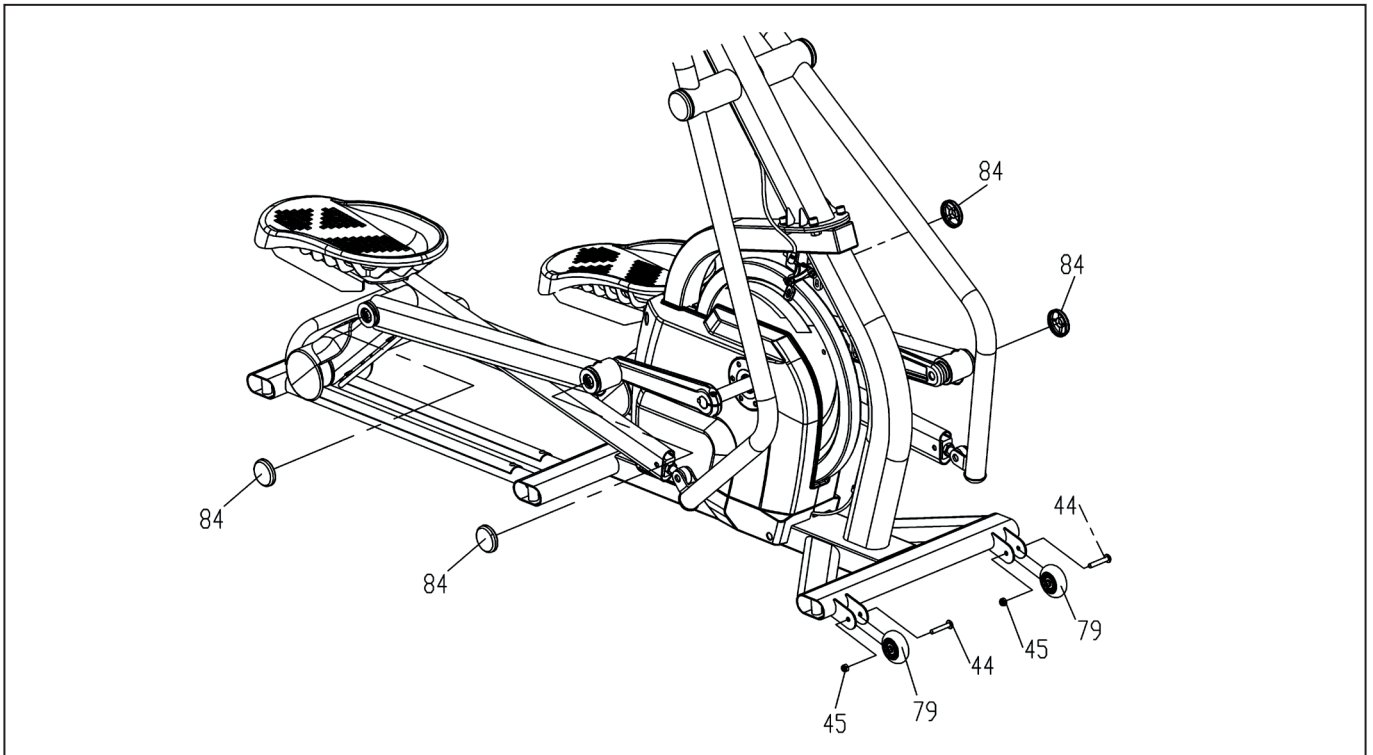


Verbinden Sie das obere Sensorkabel (92) mit der weißen Buchse auf der Platine im Computer (88) und fixieren diesen mit vier Kreuzschlitzschrauben (59) am Lenkerstützrohr (2).

Befestigen Sie die zwei Trinkflaschenhalter (98) mit je zwei Kreuzschlitzschrauben (59) am Lenkerstützrohr (2).

Connect the upper sensorcable (92) with the white plug on the PC board inside of the computer (88) and secure the computer with the 4 pcs of crosshead screws (59) on the console mast.

Assemble the 2pcs of bottleholders (98) with each 2pcs of crosshead screws (59) on the side of the console mast (2).

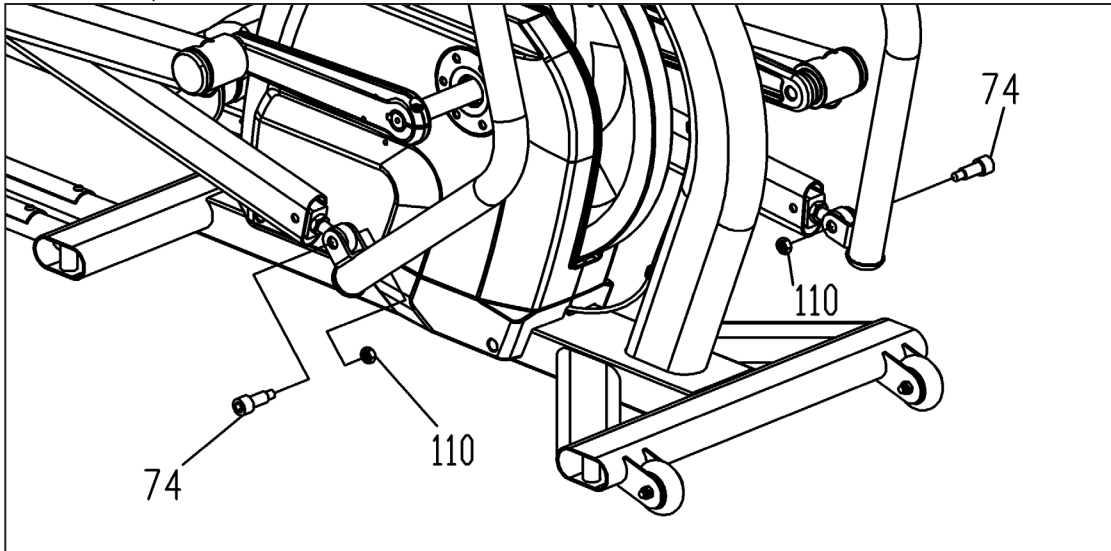


Fixieren Sie die vier Endkappen (84) an den Pedalarmgelenken.

Montieren Sie die Transportrollen (79) mit je einer Innensechskantschraube (44) und einer selbstsichernden Mutter (45).

Fix the endcaps (84) on the joints of the pedal arms.

Assemble each of the two transportationwheels with a button head screw (44) and a safety nut (45).



Verbinden Sie beide Pedalarms (6, 7) mit den beweglichen Armen (9, 10) mit einer Innensechskantschraube (74) und einer selbstsichernden Mutter (110).

Connect the pedal arms (6,7) with the movable arms (9, 10) with an allen screw (74) and a safety nut (110).

Fixieren Sie das Widerstandsverstellkabel und das Kabel der V-Brake mit den Kabelhaltern am Lenkerstützrohr. Schrauben Sie dafür beide Halterungen soweit heraus, dass Sie die Kabel in die Einbuchtungen einlegen können. Schrauben Sie dannach beide Halterungen wieder fest

Secure the cables from the tensioncontrolknob and the one from the V-brake with the two cable fixations on the console mast. Screw them as much as necessary out, till you can put the two cables behind the brackets. Finally, tighten the screws of the brackets.

Öffnen Sie die Sicherheitsverriegelung wie unter Absatz 5.7 beschrieben. Diese wurde zu Ihrem Schutz während der Produktion arretiert.

Open the safety fixation as mentioned under point 5.7. It was closed for your safety during production.

Bevor Sie mit dem Training starten, bringen Sie bitte einen dünnen Film des Silikongels in der weißen Tube auf die Laufschiene auf! Dies gewährleistet einen ruhigeren Lauf. Wiederholen Sie dies, sobald Sie merken, dass die Laufschiene trocken sind.

Before you start with your exercise, put some silicon gel on the rails to get a smooth run. Repeat this preparation, if you find out, that the rails are getting dry.

4. Pflege und Wartung

4. Care and Maintenance

Wartung:

- Grundsätzlich bedarf das Gerät keiner Wartung
- Kontrollieren Sie regelmäßig alle Geräteteile und den festen Sitz aller Schrauben und Verbindungen
- Tauschen Sie defekte Teile über unseren Kundenservice sofort aus. Das Gerät darf dann bis zur Instandsetzung nicht verwendet werden.

Maintenance:

- In principle, the equipment does not require maintenance.
- Regularly inspect all parts of the equipment and the secure seating of all screws and connections.
- Promptly replace any defective parts through our customer service. Until it is repaired, the equipment must not be used.

Pflege:

- Zur Reinigung verwenden Sie bitte nur ein feuchtes Tuch ohne scharfe Reinigungsmittel. Achten Sie darauf, dass keine Flüssigkeit in den Computer gelangt.
- Bauteile welche mit Schweiß in Kontakt kommen, brauchen nur mit einem feuchten Tuch gereinigt werden.

Care:

- When cleaning, use only a moist cloth and avoid harsh cleaning agents. Ensure that no moisture penetrates into the computer.
- Components that come into contact with perspiration, need cleaning only with a damp cloth.



5.1 Funktionstasten

Display: Wechsel der Anzeige von RPM auf Geschwindigkeit und Distanz auf Kalorien“,

TIME: Mit + und - kann eine Trainingszeit vorgegeben werden. Wird keine Zeit vorgegeben, beginnt die Zeit bei Trainingsbeginn aufwärts zu zählen.

START/STOP: Startet oder stoppt die Trainingszeit. Wird diese Taste länger als 3s gedrückt, werden alle Daten gelöscht.

5.2 Anzeigebereich

RPM/Speed: Zeigt die Trittfrequenz (RPM, 0-999) und die Geschwindigkeit an.

Time: Trainingszeit (00:00 bis 99:00 Minuten). Die Trainingszeit wird in Sekunden-Schritten angezeigt.

Distance/Calories: Anzeige der zurückgelegten Entfernung in 100 Meter-Schritten und der verbrauchten Kalorien

PULSE: Anzeige des aktuellen Pulswertes. Pulswertanzeige (72 – 240 Schläge pro Minute). Die aktuelle Herzfrequenz des Trainierenden wird in Schlägen pro Minute angezeigt.

5.1 Computer keys

Display: Changes the display information in the RPM window from RPM to Speed in mph/kph and from Distance to Calories readout in the Distance window.

TIME: By pressing + and - , the target exercise time, can be set. If you set no time values, it starts counting up

Start/Stop: Will activate or stop your exercise. Performs a complete reset of the console when held for 3 seconds.

5.2 Display

RPM This function is showing RPM (0-999) on a rotating basis.

Time: Exercise time (00:00-99:00 minutes).

Distance/Calories: Distance will be shown in 100m Steps and as well the already burned calories.

PULSE: Shows the actual heart rate from 72-240 bpm.

5.3 Bedienung des Computers

5.3.1 Einlegen der Batterien:

Legen Sie 3 Batterien des Typs AA in das Batteriefach auf der Rückseite des Computers. Achten Sie auf die richtige Polung.

5.3.2 Auto ON/OFF Funktion:

Der Computer schaltet sich bei Trainingsbeginn automatisch ein und ca. 5 Minuten nach Trainingsende wieder aus (Computer muss im STOP-Modus sein). Um den Computer zu starten oder das Training zu beenden drücken Sie die START/STOP-Taste.

5.4 Pulsmessung

Pulsmessung mit Brustgurt: Der Computer ist mit einem Chip ausgestattet, welcher die drahtlose Pulsübertragung mit einem Brustgurt (5,0 – 5,5 kHz) ermöglicht.

WARNUNG: Systeme der Herzfrequenzüberwachung können ungenau sein. Übermäßiges trainieren kann zu ernsthaftem gesundheitlichem Schaden oder Tod führen. Bei Schwindel-/Schwächegefühl sofort das Training beenden!

5.5 Widerstandsverstellung

Um den Widerstand zu verändern drehen Sie am Widerstandsverstellknopf in die entsprechende Richtung. Die rote Markierung zeigt das aktuelle Widerstandlevel an. Je größer die Zahl ist umso höher ist der Widerstand.

5.3 Computer functions

5.3.1 Insert the batteries:

Use 3pcs of AA batteries and put them into the batteries case at the backside of the computer. Pay attention to the correct polarity.

5.3.2 Auto ON/OFF function:

Computer will be activated automatically when exercise is started and 5 minutes after you finish your exercise, it will be deactivated automatically. To wake up the console or stop your exercise press the START/STOP.

5.4 Pulse measurement

Pulse measurement with the chest strap: The computer is equipped with a chip, which makes wireless pulse transmission possible using a chest strap (5.0 – 5.5 kHz).

WARNING: Systems with heartrate control can be incorrect. To much exercise could injure your body or can cause dead. If you feel light theaded or weak, stop your exercise immediately!

5.5 Resistance control

To set the resistance, turn the resistance control knob clock or counterclockwise.the red marker in the center is showing the actual resistance level. as higher the number is as stronger is the resistance



5.6 Abbremsen der Geschwindigkeit

Um die Geschwindigkeit kontrolliert abzubremsen, benützen Sie bitte die Handbremse, welche sich rechts am festen Griff befindet!



5.6 Slowing down

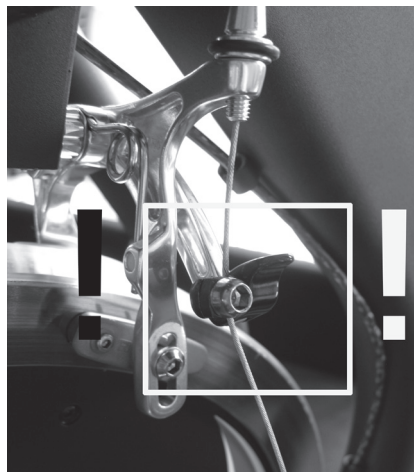
To slow down, please use the brake, which is fixed on the right side of the fixed handle bar.

5.7 Sicherheitsverriegelung nach dem Training

Nach jedem Training muss das Trainingsgerät gegen ein unbeabsichtigtes Bewegen gesichert werden. Da das Gerät mit einer großen Schwungmasse ausgestattet ist, läuft das Gerät sehr lange nach und kann Menschen/Kinder schwer verletzen! Zum Verriegeln, kippen Sie den schwarzen Hebel der Bremse nach unten! Vor Ihrem Training müssen sie dann den Hebel wieder nach oben bewegen.

5.7 Safety fixation after exercise

The item is equipped with a big flywheelmass which will guarantee a smooth run, but will also cause a long run if nobody is on the item and somebody pushed it. To lock the item, please bring the black handle of the brake in the lower position, this is a **MUST** after every exercise. If the item is not locked, it will hurt people/children very hard. Before you start your next exercise, unlock the brake!



6. Batterieentsorgung

Bitte entsorgen Sie die leeren Batterien über den Elektrofachhandel oder über die dafür vorgesehenen Entsorgungsbehälter.

Batterien gehören nicht in den Hausmüll. Als Verbraucher sind Sie gesetzlich verpflichtet, gebrauchte Batterien zurückzugeben. Sie können Ihre alten Batterien bei den öffentlichen Sammelstellen in Ihrer Gemeinde oder überall dort abgeben, wo Batterien der betreffenden Art verkauft werden. Dabei müssen diese Batterien/Akkus entladen, oder gegen Kurzschluss gesichert werden.

6. Battery disposal

Please dispose batteries properly at authorised shops, e.g. electronic shops. Do not put it into the normal household rubbish bin.

7. Wartung

7. Maintenance

Check/ Routine	Intervalle/ Period	Datum/ Date								
Reinigen/ Cleaning	Wöchentlich/ weekly									
Prüfung der Zubehörteile/ Inspect Handles and bars	alle 3 Monate/ every 3 month									
Festigkeit der Schraub- verbindungen/ Nuts and bolts are fixed	alle 3 Monate/ every 3 month									
Schmierung der Laufschiene/ Lubrication of rails	alle 1 Monate/ every 1 month									
	alle 1 Monate/ every 1 month									
	3 MONTHS									
	YEARLY									

8. Trainingsanleitung

Durch die elliptische Bewegung ermöglicht das Elliptical ein optimales und gelenkschonendes aerobes Ausdauertraining.

Die Bewegung ist weich und fließend, eine Mischung aus Walking, Jogging und Stepping, die jedoch bei der gleichzeitigen Addition der Trainingseffizienz dieser drei Bewegungsarten eine Belastung der Gelenke und Bänder weitgehend ausschließt und damit besonders schonend für den gesamten Bewegungsapparat ist.

Das Training mit dem Elliptical ist ein ideales Bewegungstraining zur Stärkung wichtiger Muskelgruppen und des Herz-/Kreislauf-Systems. Das kombinierte Training mit den Armen ermöglicht gleichzeitig eine Kräftigung der Oberarm- und Schultermuskulatur.

Im Folgenden sind einige wichtige Punkte für eine korrekte Haltung und eine saubere Technik, im Hinblick auf einen optimalen Trainingserfolg, aufgeführt:

- Aufrechte Haltung, den Rumpf leicht vorgeneigt, um eine günstige Kraftwirkung im Knie zu erzielen.
- Zu Beginn des Übens zuerst ohne Festhalten am Lenker und an den Haltegriffen trainieren, um die elliptische Bewegungsform ohne Zuhilfenahme der Arme kennen zu lernen. Dadurch trainiert man automatisch in der richtigen Position.
- Danach langsam die Arme hinzunehmen, um den kompletten Bewegungsablauf langsam „zu erfühlen“,
- Nicht mit den Füßen „schieben“. Dies erhöht die horizontale Krafteinwirkung auf die Knie, was eine verstärkte Gelenkbelastung zur Folge hat.

Besonders wichtig sind dabei die folgenden zwei Punkte:

- 1) Trainieren Sie nie in einer zu starken Vorlage, da hieraus ungünstige Belastungen für die gesamte untere Körperhälfte (Lendenpartie, Hüfte, Kniegelenke) resultieren.
- 2) Trainieren Sie nie in Rücklage, da dies eine schädliche Belastung für den Rücken (Hohlkreuzbildung) und der Kniegelenke darstellt.

8.1 Trainingsarten mit dem Elliptical

Sie können zwischen zwei verschiedenen Trainingsarten wählen:

1. Vorwärts, nur Beine: Stehen Sie auf die Trittplatten, halten Sie sich am Lenker fest und führen mit Ihren Beinen eine Vorwärtsbewegung aus, ähnlich dem Fahrradfahren. Hierbei wird die Bein-, Gesäß- und Bauchmuskulatur trainiert. Sollten Sie sich nicht sicher fühlen, dann halten Sie sich am besten am Lenker fest.

8. Training manual

In virtue of the elliptical movement the elliptical trainer makes optimum, aerobic endurance training that is gentle on the joints possible.

The motion is gentle and fluent, a mixture of walking, jogging and stepping, which largely eliminates stressing of the joints and tendons with the simultaneous addition of the training efficiency of these three forms of movement and thus is particularly gentle on the entire locomotion system.

Training with the elliptical trainer is an ideal movement training for strengthening important muscle groups and the cardio-circulatory system. Combined training with the arms makes it possible to simultaneously strengthen the upper arm and shoulder musculature.

In the following, several important points are provided for correct posture and clean technique, with regard to optimum training outcome.

- Erect posture, the torso inclined slightly forward, in order to achieve a favorable power action in the knees.
- At the start of exercising, train without holding on to the handlebar and the handles, in order to become familiar with the elliptical form of movement without the aid of the arms. When this is done, you automatically train in the correct position.
- Then gradually involve the arms, in order to „feel“ the complete course of the motion.
- Do not lean on the arm rails and do not „push“ with the feet. The latter movement increases the horizontal force effect on the knees, which results in increased stressing of the joint.

When this is done the following two points are particularly important:

- 1) Never train in an excessive forward position, because when this is done adverse stresses result on the entire lower half of the body (loins, hips, knee joints)
- 2) Never train in a rearward position, because this represents a detrimental load on the back (hollow back formation) and on the knee joints.

8.1 Types of Training using the Elliptical Trainer

You have the option of choosing from two different training types:

1. Forward, legs only: Stand on the steps, hold the handlebar firmly and describe a forward movement with your legs, similar to riding a bike. When doing this the leg, buttocks and abdominal musculatures are trained. If you do not feel sure, then it is best to firmly grip the handlebar.

2. Vorwärts, Beine und Oberkörper:
Stellen Sie sich auf die Trittplatten, halten Sie sich an den Haltegriffen fest und beginnen vor- sichtlich Ihre Beine vorwärts zu bewegen. Für das Oberkörpertraining können Sie nun, die Beinmuskulatur unterstützend, die beweglichen Arme abwechselnd zu sich ziehen und wegdrücken. Die Intensität des entsprechenden Muskeltrainings bestimmen Sie, indem Sie ent- weder stärker die Beinmuskulatur oder die Oberkörpermuskulatur beanspruchen. Bei die- sem Training ist es zu jeder Zeit wichtig, Kontrolle über den Gleichgewichtszustand zu wahren. Hierbei wird zusätzlich durch das Heranziehen der beweglichen Arme der Rücken und durch das Wegdrücken die Brust- und Oberarmmuskulatur trainiert.

Oben aufgeführte Übungen können Sie zur Trainingserweiterung auch mit Rückwärtsbewegungen ausführen.

8.2 Hinweise zum Training

- Trainieren Sie niemals direkt nach einer Mahlzeit.
- Trainieren Sie nach Möglichkeit pulsorientiert.
- Wärmen Sie Ihre Muskulatur vor Beginn des Trainings durch Lockerungs- oder Stretching- Übungen auf.
- Am Ende des Trainings reduzieren Sie bitte die Geschwindigkeit. Beenden Sie das Training nie abrupt!

8.2.1 Trainingshäufigkeit

Um langfristig die Physis zu verbessern und die Kondition zu steigern, empfehlen wir mindestens dreimal pro Woche zu trainieren. Dies ist die durchschnittliche Trainingshäufigkeit für einen Erwachsenen, um lang- fristig einen konditionellen Erfolg bzw. eine erhöhte Fettverbrennung herbeizuführen. Mit zunehmender Fitness können Sie auch täglich trainieren. Besonders wichtig ist das Training in regelmäßigen Abständen.

8.2.2 Trainingsintensität

Bauen Sie Ihr Training behutsam auf. Die Trainingsintensität sollte langsam gesteigert werden, damit keine Ermüdungserscheinungen der Muskulatur und des Bewegungsapparates auftreten.

2. Forwards, legs and upper body: Stand on the steps, grasp the handles firmly and cautiously start to move your legs forward. For upper body training, supporting the leg musculature and using the arms, you can now alternately pull them towards you or push them away from you. You determine the intensity of the respective muscle training, by either working the leg mus- culature or the upper body musculature harder. In this training it is always important to have control over balance. When this is done, by pul- ling the movable arms towards you the back is trained; by pushing them away from you the chest musculature is trained. Drawing in the arms supports straightening of the back, which is very important for persons, who spend a lot of time sitting at the computer.

To expand your training, you can also do the exercises listed above using reverse movements.

8.2 Training notes

- Never train immediately after a meal.
- If possible, orient training to pulse rate.
- Do muscle warm-ups before starting training by loosening or stretching exercises.
- When finishing training, please reduce speed. Never abruptly end training.

8.2.1 Training frequency

To improve physical fitness and to enhance condition over the long term, we recommend training at least three times a week. This is the average training frequen- cy for an adult in order to obtain long-term condition suc- cess or high fat burning. As your fitness level increases, you can also train daily. It is particularly important to train at regular intervals.

8.2.2 Training intensity

Carefully structure your training. Training intensity should be increased gradually, so that no fatigue phenomena of the musculature or the locomotion system occurs.

8.2.3 Pulsorientiertes Training

Es wird empfohlen, für Ihre individuelle Pulszone einen „aeroben Trainingsbereich“ zu wählen. Leistungssteigerungen im Ausdauerbereich werden vorwiegend durch lange Trainingseinheiten im aeroben Bereich erlangt. Entnehmen Sie diese Zone bitte dem Zielpuls-Diagramm oder orientieren Sie sich an den Pulsprogrammen. Sie sollten mindestens 80 % Ihrer Trainingszeit in diesem aeroben Bereich (bis 75 % Ihres Maximalpulses) absolvieren. In den restlichen 20 % der Zeit können Sie Belastungsspitzen einbauen, um Ihre aerobe Schwelle nach oben zu verschieben. Durch den eintretenden Trainingserfolg können Sie später bei gleichem Puls eine höhere Leistung vollbringen, was eine Verbesserung der Form bedeutet. Wenn Sie mit pulsgesteuertem Training bereits Erfahrung haben, können Sie Ihre gewünschte Pulszone Ihrem speziellen Trainingsplan bzw. Fitnessstand anpassen.

Anmerkung:

Da es „hoch- und niedrigpulsige“ Menschen gibt, können die individuellen optimalen Pulszonen (Aerobe Zone, Anaerobe Zone) im Einzelfall von denen der Allgemeinheit (Zielpulsdiagramm) abweichen. In diesen Fällen sollte das Training nach den individuellen Erfahrungen gestaltet werden. Sollten Anfänger auf dieses Phänomen stoßen, sollte vor dem Training unbedingt ein Arzt konsultiert werden, um die gesundheitliche Tauglichkeit für das Training zu prüfen.

8.2.4 Trainings-Kontrolle

Sowohl medizinisch als auch trainingsphysiologisch am sinnvollsten ist das pulsgesteuerte Training, welches sich am individuellen Maximalpuls orientiert.

Diese Regel gilt sowohl für Anfänger, ambitionierte Freizeitsportler als auch für Profis.

Je nach Trainingsziel und Leistungsstand wird mit einer bestimmten Intensität des individuellen Maximalpulses trainiert (ausgedrückt in Prozentpunkten).

Um das Herz-Kreislauf-Training nach sportmedizinischen Gesichtspunkten effektiv zu gestalten, empfehlen wir eine Trainingspulsfrequenz von 70 % - 85 % des Maximalpulses. Bitte beachten Sie das nachfolgende Zielpuls-Diagramm.

8.2.3 Heartrate orientated training

For your personal pulse zone it is recommended that an aerobic training range be chosen. Performance increases in the endurance range are principally achieved by long training units in the aerobic range.

Find this zone in the target pulse diagram or orient yourself on the pulse programs. You should complete 80 % of your training time in this aerobic range (up to 75 % of your maximum pulse).

In the remaining 20 % of the time, you can incorporate load peaks, in order to shift your aerobic threshold upwards. With the resulting training success you can then later produce higher performance at the same pulse; this means an improvement in your physical shape.

If you already have some experience in pulse-controlled training, you can match your desired pulse zone to your special training plan or fitness status.

Note:

Because there are persons who have „high“ and „low“ pulses, the individual optimum pulse zones (aerobic zone, anaerobic zone) may differ from those of the general public (target pulse diagram).

In these cases, training must be configured according to individual experience. If beginners are confronted with this phenomenon, it is important that a physician be consulted before starting training, in order to check health capacity for training.

8.2.4 Training control

Both medically and in terms of training physiology, pulse-controlled training makes most sense and is oriented on the individual maximum pulse.

This rule applies both to beginners, ambitious recreational athletes and to pros.

Depending on the goal of training and performance status, training is done at a specific intensity of individual maximum pulse (expressed in percentage points).

In order to effectively configure cardio-circulatory training according to sports-medical aspects, we recommend a training pulse rate of 70 % - 85 % of maximum pulse. Please refer to the following target pulse diagram.

Messen Sie Ihre Pulsfrequenz zu folgenden Zeitpunkten:

1. Vor dem Training = Ruhepuls
2. 10 Minuten nach Trainingsbeginn = Trainings-/Belastungspuls
3. Eine Minute nach dem Training = Erholungspuls

- Während der ersten Wochen empfiehlt es sich mit einer Pulsfrequenz an der unteren Grenze der Trainingspuls-Zone (ungefähr 70 %) oder darunter zu trainieren.
- Während der nächsten 2-4 Monate intensivieren Sie das Training schrittweise bis Sie das obere Ende der Trainingspuls-Zone erreichen (ungefähr 85 %), jedoch ohne sich zu überfordern.
- Streuen Sie aber auch bei gutem Trainingszustand immer wieder lockere Einheiten, im unteren aeroben Bereich in Ihr Trainingsprogramm ein, damit Sie sich genügend regenerieren. Ein „gutes“ Training bedeutet immer auch ein intelligentes Training, welches die Regeneration zum richtigen Zeitpunkt beinhaltet. Ansonsten kommt es zum Übertraining, wodurch sich Ihre Form verschlechtert.
- Jeder belastenden Trainingseinheit im oberen Pulsbereich der individuellen Leistungsfähigkeit sollte im darauffolgenden Training immer eine regenerative Trainingseinheit im unteren Pulsbereich folgen (bis 75 % des Maximalpulses).

Wenn sich die Kondition verbessert hat, ist eine größere Trainingsintensität notwendig damit die Pulsfrequenz die „Trainingszone“ erreicht, d.h. der Organismus ist nun leistungsfähiger.

Berechnung des Trainings- / Belastungspulses:

220 Pulsschläge pro Minute minus Alter = persönliche, max. Herzfrequenz (100%).

Trainingspuls

Untergrenze: $(220 - \text{Alter}) \times 0,70$
Obergrenze: $(220 - \text{Alter}) \times 0,85$

Measure your pulse rate at the following points in time:

1. Before training = resting pulse
2. 10 minutes after starting training = training / working pulse
3. One minute after training = recovery pulse

- During the first weeks, it is recommended that training be done at a pulse rate at the lower limit of the training pulse zone (approximately 70 %) or lower.
- During the next 2 - 4 months, intensify training stepwise until you reach the upper end of the training pulse zone (approximately 85 %), but without overexerting yourself.
- If you are in good training condition, disperse easier units in the lower aerobic range here and there in the training program. so that you regenerate sufficiently. „Good“ training always means training intelligently, which includes regeneration at the right time. Otherwise overtraining results and your form degenerates.
- Every loading training unit in the upper pulse range of individual performance should always be followed in subsequent training by a regenerative training unit in the lower pulse range (up to 75 % of the maximum pulse).

When condition has improved, higher intensity of training is required in order for the pulse rate to reach the „training zone“; that is, the organism is capable of higher performance.

Calculation of the training / working pulse:

220 pulse beats per minute minus age = personal, maximum heart rate (100 %).

Training pulse

Lower limit: $(220 - \text{age}) \times 0.70$
Upper limit: $(220 - \text{age}) \times 0.85$

8.2.5 Trainingsdauer

Jede Trainingseinheit sollte idealerweise aus einer Aufwärmphase, einer Trainingsphase und einer Abkühlphase bestehen, um Verletzungen zu vermeiden.

Aufwärmen:

5 bis 10 Minuten langsames Bewegen mit steigender Intensität.

Training:

15 bis 40 Minuten intensives aber nicht überforderndes Training mit o.g. Intensität.

Abkühlen:

5 bis 10 Minuten langsames Bewegen, Reduzierung der Intensität und Geschwindigkeit.

Unterbrechen Sie das Training sofort, wenn Sie sich unwohl fühlen oder irgendwelche Anzeichen der Überanstrengung auftreten.

Veränderung der Stoffwechsellätigkeit während des Trainings:

- In den ersten 10 Minuten der Ausdauerleistung verbraucht unser Körper den im Muskel abgelagerten Zuckerstoff Glykogen.
- Nach ca. 10 Minuten wird darüber hinaus auch Fett verbrannt.
- Nach 30-40 Minuten wird der Fettstoffwechsel aktiviert, danach ist das Körperfett der hauptsächliche Energielieferant.

8.2.5 Trainings duration

Every training unit should ideally consist of a warm-up phase, a training phase, and a cool-down phase in order to prevent injuries.

Warm-up:

5 to 10 minutes of slow exercise with increasing of the intensity.

Training:

15 to 40 minutes of intensive or not overtaxing training at the intensity mentioned above.

Cool-down:

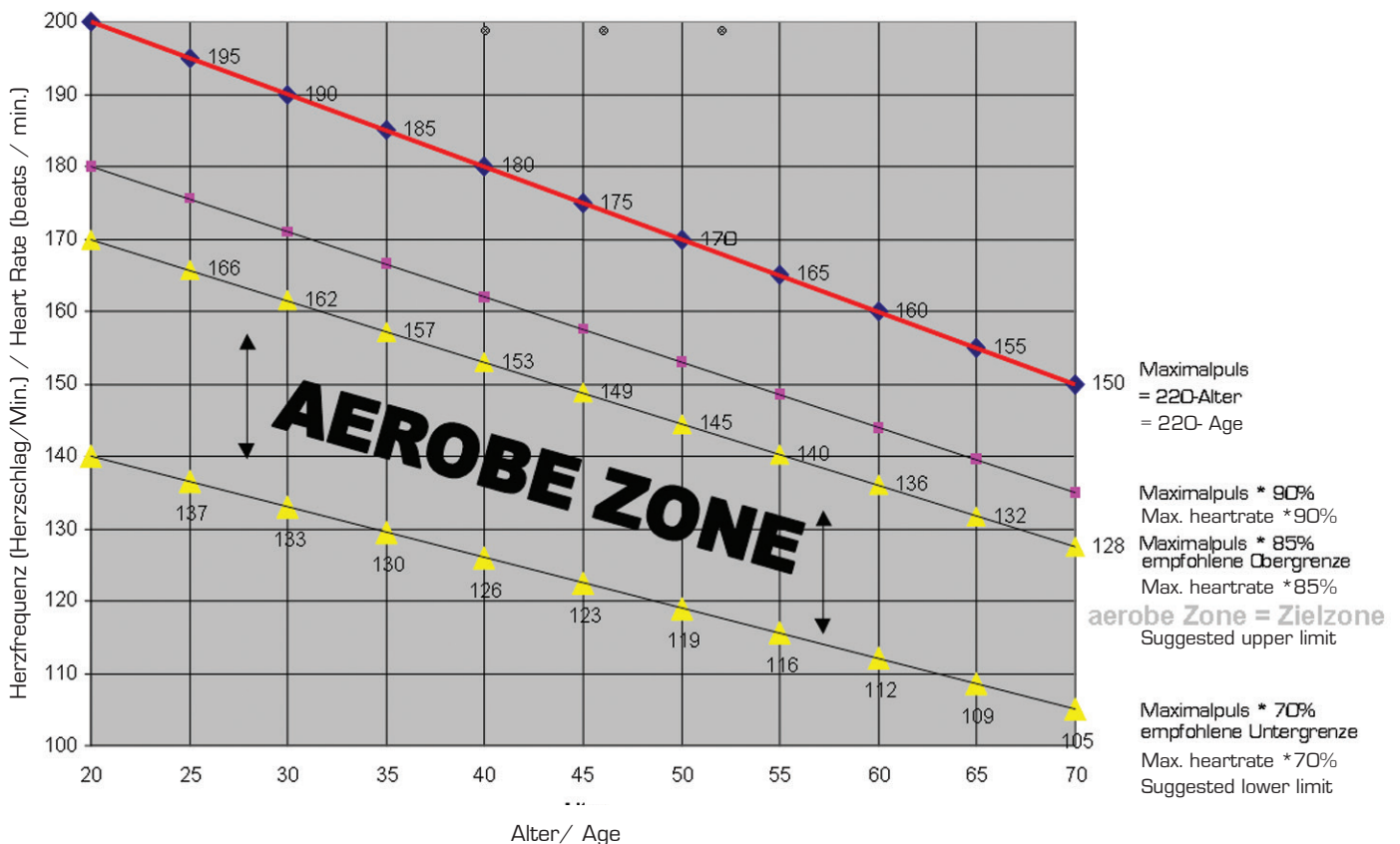
5 to 10 minutes of slow exercise with reducing the intensity and speed.

Stop training immediately if you feel unwell or if any signs of overexertion occur.

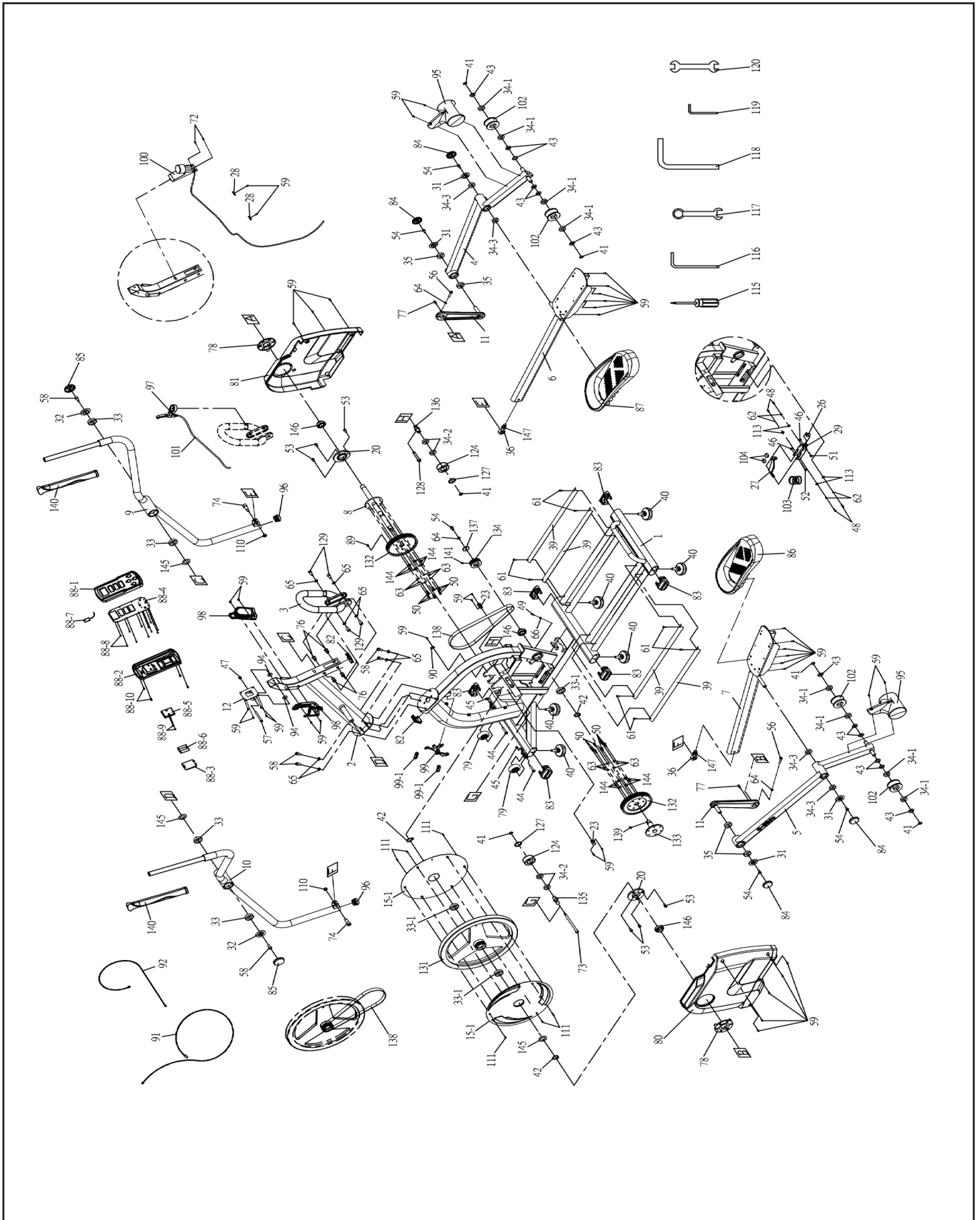
Alterations of metabolic activity during training:

- In the first 10 minutes of endurance performance our bodies consume the sugars stored in our muscles. Glycogen:
- After about 10 minutes fat is burned in addition.
- After 30 - 40 minutes fat metabolism is activated, then the body's fat is the main source of energy.

Zielpuls-Diagramm / Target Pulse Diagram
(Herzfrequenz/Alter) / (Heart Rate / Age)



9. Explosionszeichnung/ Explosionsdrawing



10. Teileliste / Parts list

Position	Bezeichnung	Description	Abmessung/Dimension	Menge/ Quantity
3955V2-1	Hauptrahmen	Main frame		1
-2	Lenkerstützrohr	Handlebar post		1
-3	Lenker	Handlebar		1
-4	Rotierender Pedalarm, rechts	Sliding pedalarm, right side		1
-5	Rotierender Pedalarm, links	Sliding pedalarm, left side		1
-6	Pedalarm, rechts	Pedalarm, right side		1
-7	Pedalarm, links	Pedalarm, left side		1
-8	Achse	Axle		1
-9	Beweglicher Arm, rechts	Moving arm, right side		1
-10	Beweglicher Arm, links	Moving arm, left side		1
-11	Kurbel	Crank		2
-12	Computeradapterplatte	Computer mounting plate		1
-13	Wird nicht benötigt	No needed		0
-14-15	Wird nicht benötigt	No needed		0
-15-1	Abdeckungen fürs Schwungrad	Covers for flywheel		2
-16-19	Wird nicht benötigt	No needed		0
-20	Abdeckung für Antriebsachse	Bearing housing, Crank axle		2
-21	Wird nicht benötigt	No needed		0
-22	Wird nicht benötigt	No needed		0
-23	Seitliche Halterung	Side case bracket		2
-24	Wird nicht benötigt	No needed		0
-25	Wird nicht benötigt	No needed		0
-26	Rolle für Widerstandsverstellkabel	Tension cable pulley		1
-27	Magnetfixierung	Magnet mounting arm		1
-28	Kabelfixierungen	Cablefixations		2
-29	Magnetbracket	Magnet mounting bracket		1
-30	Wird nicht benötigt	No needed		0
-31	Unterlegscheibe	Washer	Ø8	4
-32	Unterlegscheibe	Washer	Ø10	2
-33	Kugellager	Ball bearing	6005	4
-33-1	Kugellager	Ball bearing	6005	3
-34-1	Kugellager	Ball bearing	6003	8
-34-2	Kugellager	Ball bearing	6003	4
-34-3	Kugellager	Ball bearing	6003C3	4
-35	Kugellager	Ball bearing	6203	4
-36	Gelenkkopf	Rod end bearing	M14xP2.0	2
-37-38	Wird nicht benötigt	No needed		0
-39	Laufschienen	Rollertracks		4
-40	Höhenniveaueausgleich	Heightadjustment		6
-41	C-Ring	C-ring	Ø17	6
-42	C-Ring	C-ring	Ø25	3
-43	Federring	Spring ring	Ø17	12
-44	Linsenkopf Innensechskantschraube	Button head screw	5/16"x13/4"	2
-45	Mutter, selbstsichernd	Safety nut	5/16"	2
-46	Mutter, selbstsichernd	Safety nut	M6	2
-47	Mutter, selbstsichernd	Safety nut	M8	1
-48	Innensechskantschraube	Allen screw	M5x12	4
-49	Innensechskantschraube	Allen screw	M5x20	1
-50	Schskantschraube	Hexhead screw	M6x20	12
-51	Innensechskantschraube	Allen screw	M6x25	1
-52	Innensechskantschraube	Allen screw	M6x50	1
-53	Innensechskantschraube	Allen screw	M8x12	6
-54	Innensechskantschraube	Allen screw	M8x15	5
-55	Wird nicht benötigt	No needed		0
-56	Innensechskantschraube	Allen screw	M8x35	2
-57	Innensechskantschraube	Allen screw	M8x70	1
-58	Innensechskantschraube	Allen screw	M10x20	6
-59	Kreuzschlitzschraube	Crossheadscrew	M5x10	39
-60	Wird nicht benötigt	No needed		0
-61	Kreuzschlitzschraube	Crossheadscrew	M6x10	8
-62	Federring	Spring ring	Ø5	4
-63	Federring	Spring ring	Ø6	12
-64	Federring	Spring ring	Ø8	3
-65	Federring	Spring ring	Ø10	8
-66	Mutter	Nut	M5	1
-67-71	Wird nicht benötigt	No needed		0
-72	Linsenkopfschrauben	Flat head screw	M4x10	2
-73	Bolzen	Idler adjustment bolt	M10x220mm	1

Position	Bezeichnung	Description	Abmessung/Dimension	Menge/ Quantity
-74	Innensechskantschraube	Allen screw	M10x38	2
-75	Wird nicht benötigt	No needed		0
-76	Madenschraube	Riff nut	M10	4
-77	Madenschraube	Woodruff key	7x7x23mm	2
-78	Seitliche Achsabdeckung	Round side case insert		2
-79	Transportrolle	Transportationwheel		2
-80	Gehäuse, links	Housing, left side		1
-81	Gehäuse, rechts	Housing, right side		1
-82	Kunststoffkappe	Endcap	50x50	2
-83	Fußkappe, oval	Oval footcap		6
-84	Kunststoffkappe für rotierenden Arm	Snap cap	M8	4
-85	Kunststoffkappe für Achse bzw. Arm	Snap cap	M10	2
-86	Trittplatte, links	Pedal, left side		1
-87	Trittplatte, rechts	Pedal, right side		1
-88	Computer	Computer		1
-89	Magnet für Sensor	Magnet for sensor		1
-90	Halterung für Magnet	Bracket for speedsensor		1
-91	Sensorkabel	Speed sensor cable	950mm	1
-92	Sensorkabel, oben	Speed sensor connecting cable	1150mm	1
-93	Wird nicht benötigt	No needed		0
-94	Kunststoffunterlegscheibe	Nylon washer	Ø5/16" x Ø25 x 3.0	2
-95	Abdeckung für Laufrolle	Cover for roller		2
-96	Abschlusskappe, bew. Arm unten	Endcap, movabler Arm, lower position		2
-97	Bremsgriff für V-Brake	Handle for V-brake		1
-98	Flaschenhalter	Bottleholder		2
-99	V-Brake (Notbremse)	V-Brake		1
-99-1*	Bremsbacke für V-Brake	Brake shoe		2
-100	Widerstandsverstellknopf	Tensioncontrol knob		1
-101	V-Brake Kabel	Cable for V-brake		1
-102*	Laufrolle	Roller		4
-103	Feder	Spring	52x3.5x50mm	1
-104	Magnet	Magnet		2
-105-109	Wird nicht benötigt	No needed		0
-110	Mutter, selbstsichernd	Safety nut	M10	2
-111	Kreuzschlitzschraube	Crosshead screw	M4x12	6
-112	Wird nicht benötigt	No needed		0
-113	Unterlegscheibe	Washer	Ø5	4
-114	Wird nicht benötigt	No needed		0
-115	Kreuzschlitzschraubendreher	Crosshead screw driver		1
-116	Innensechskantschlüssel	Allen wrench	8mm	1
-117	Gabelschlüssel	Wrench	17mm	1
-118	Innensechskantschlüssel	Allen wrench	12mm	1
-119	Innensechskantschlüssel	Allen wrench	5mm	1
-120	Gabelschlüssel	Wrench	13/14mm	1
-121	Wird nicht benötigt	No needed		0
-122	Wird nicht benötigt	No needed		0
-123	Wird nicht benötigt	No needed		0
-124	Riemenspannrolle	Idler wheel		2
-125	Wird nicht benötigt	No needed		0
-126	Wird nicht benötigt	No needed		0
-127	Abstandshalter	Retainingring		2
-128	Sechskantschraube	Hexhead screw	M10x80	1
-129	Innensechskantschraube	Allen screw	M10x25	4
-130	Wird nicht benötigt	No needed		0
-131	Schwungrad	Flywheel		1
-132	Antriebsrad	Pulley	Ø174	2
-133	Antriebsachse	Drive axle		1
-134	Rolle	Pulley	Ø60	1
-135	Achse für Riemenspanner, links	Axle for idler wheel, left side		1
-136	Achse für Riemenspanner, rechts	Axle for idler wheel, right side		1
-137	Unterlegscheibe	Washer	Ø8xØ35x0.3	1
-138*	Antriebsriemen	Drive belt	6PK, 1000mm	2
-139	Madenschraube	Two circle key	6x6x16	1
-140*	Schaumstoff für Handgriff	Foam for handlebar		2
-141	Schraube	Slotted set screw	M8x10	1
-142-143	Wird nicht benötigt	No needed		0
-144	Unterlegscheibe	Washer	Ø6" x Ø19 x 3.0	12
-145	Unterlegscheibe, gebogen	Wavy washer		3
-146	Kugellager	Ball bearing	6005	3
-147	Schraube	Screw	M14x11	2

Bei den mit * versehenen Teilenummern handelt es sich um Verschleißteile, die einer natürlichen Abnutzung unterliegen und ggf. nach intensivem oder längerem Gebrauch ausgetauscht werden müssen. In diesem Falle wenden Sie sich bitte an den Kundenservice.

The part numbers with an * are wear and tear parts, which are subject to natural wear and which must be replaced after intensive or long-term use. In this case, please contact Finnlo Customer Service.

11. Garantiebedingungen / Warranty (Germany only)

Für unsere Geräte leisten wir Garantie gemäß nachstehenden Bedingungen:

- 1) Wir beheben unentgeltlich nach Maßgabe der folgenden Bedingungen (Nummern 2-5) Schäden oder Mängel am Gerät, die nachweislich auf einem Fabrikationsfehler beruhen, wenn sie uns unverzüglich nach Feststellung und innerhalb von 36 Monaten nach Lieferung an den Endabnehmer gemeldet werden.

Nutzung	Garantie	Garantie auf den Hauptrahmen
Private Nutzung	36 Monate	10 Jahre
Semi-Profess. Nutzung	12 Monate	5 Jahre
Professionelle Nutzung	-	-

Die Garantie erstreckt sich nicht auf leicht zerbrechliche Teile, wie z. B. Glas oder Kunststoff. Eine Garantiepflicht wird nicht ausgelöst: durch geringfügige Abweichungen von der Soll-Beschaffenheit, die für Wert und Gebrauchstauglichkeit des Gerätes unerheblich sind, durch Schäden aus chemischen und elektrochemischen Einwirkungen, von Wasser sowie allgemein durch Schäden höherer Gewalt.

- 2) Die Garantieleistung erfolgt in der Weise, dass mangelhafte Teile nach unserer Wahl unentgeltlich instand gesetzt oder durch einwandfreie Teile ersetzt werden. Die Kosten für Material und Arbeitszeit werden von uns getragen. Instandsetzungen am Aufstellungsort können nicht verlangt werden. Der Kaufbeleg mit Kauf- und/ oder Lieferdatum ist vorzulegen. Ersetzte Teile gehen in unser Eigentum über.
- 3) Der Garantieanspruch erlischt, wenn Reparaturen oder Eingriffe von Personen vorgenommen werden, die hierzu von uns nicht ermächtigt sind oder wenn unsere Geräte mit Ergänzungs- oder Zubehörteilen versehen werden, die nicht auf unsere Geräte abgestimmt sind, ferner wenn das Gerät durch den Einfluss höherer Gewalt oder durch Umwelteinflüsse beschädigt oder zerstört ist, bei Schäden, die durch unsachgemäße Behandlung – insbesondere Nichtbeachtung der Betriebsanleitung – oder Wartung aufgetreten sind oder falls das Gerät mechanische Beschädigungen irgendwelcher Art aufweist. Der Kundendienst kann Sie nach telefonischer Rücksprache zur Reparatur bzw. zum Tausch von Teilen, welche Sie zugesandt bekommen, ermächtigen. In diesem Fall erlischt der Garantieanspruch selbstverständlich nicht.
- 4) Garantieleistungen bewirken weder eine Verlängerung der Garantiefrist noch setzen sie eine neue Garantiefrist in Lauf.
- 5) Weitergehende oder andere Ansprüche, insbesondere solche auf Ersatz außerhalb des Gerätes entstandener Schäden, sind – soweit eine Haftung nicht zwingend gesetzlich angeordnet ist – ausgeschlossen.
- 6) Unsere Garantiebedingungen, die Voraussetzungen und Umfang unserer Garantieleistungen beinhalten, lassen die vertraglichen Gewährleistungsverpflichtungen des Verkäufers unberührt.
- 7) Verschleißteile, welche in der Teileliste als diese ausgewiesen werden, unterliegen nicht den Garantiebedingungen.
- 8) Der Garantieanspruch erlischt bei nicht bestimmungsgemäßem Gerbrauch, insbesondere in Fitness-Studios, Rehaeinrichtungen und Hotels.

Importeur
Hammer Sport AG
Von Liebig Str. 21
89231 Neu-Ulm

12. Service-Hotline und Ersatzteilbestellformular



Um Ihnen optimal helfen zu können, halten Sie bitte
**Artikel-Nummer, Seriennummer, Explosionszeichnung und
Teileliste** bereit.

S E R V I C E - H O T L I N E

Tel.: 0731-97488 -62 oder -68

Fax: 0731-97488-64

Montag bis Freitag

von **09.00 Uhr** bis **16.00 Uhr**

E-Mail: service@hammer.de



An
Hammer Sport AG
Abt. Kundendienst
Von-Liebig-Str. 21
89231 Neu-Ulm

Art.-Nr.:3955V2 SPIRIT
Serien Nr.:

Ort: Datum:

Ersatzteilbestellung

(Bitte in Druckbuchstaben ausfüllen!)

Kaufdatum:

Gekauft bei Firma:

(Garantieansprüche nur in Verbindung mit einer Kopie des Kaufbeleges!)

Bitte liefern Sie mir folgende Ersatzteile (Bitte leserlich schreiben!):

Position	Bezeichnung	Stückzahl	Bestellgrund

Käufer:

(Name, Vorname)

(Strasse, Hausnr.)

(PLZ, Wohnort)

(Telefon, Fax)

(E-Mail-Adresse)

Lieferadresse: (wenn abweichend von Käuferadresse)

(Firma)

(Ansprechpartner)

(Strasse, Hausnr.)

(PLZ, Wohnort)

(Telefon, Fax)

(E-Mail-Adresse)

